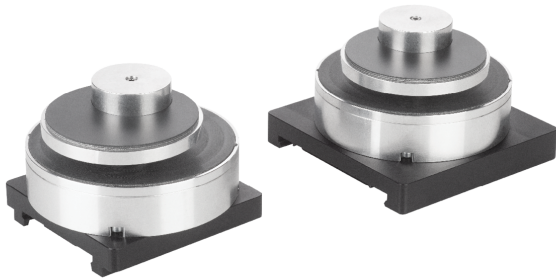
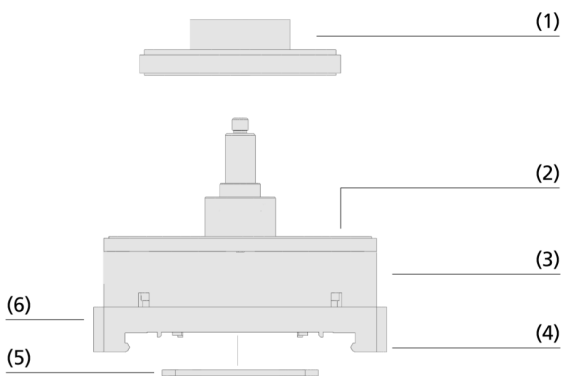


## Механические зажимы VCMC-S

Диапазон фиксации от 12 до 80 мм



Механические зажимы VCMC-S



Конструкция системы Механические зажимы VCMC-S



Механические зажимы VCMC-S4 для зажима деревянных деталей

### Пригодность для применений индустриальной направленности

- Механическая зажимная система для обрабатывающих центров с ЧПУ производства SCM/Morbidelli
- Зажимы предварительно крепятся на консоли механическим способом и приводятся в действие вакуумом, поэтому станку не требуется дополнительная среда для зажима
- Эксцентриковый зажимный диск обеспечивает большую площадь фиксации и может свободно вращаться для использования в любой ориентации
- Система TV от SCM = система S1 от Schmalz (ширина консоли 72,5 мм)
- TV система от SCM = S1 система от Schmalz (ширина консоли 72,5 мм)
- TVN система от SCM = S4 система от Schmalz (ширина консоли 109 мм)

### Конструкция

- Эксцентриковый зажимный диск (1) тянется вниз вакуумом консоли посредством поршня в зажиме
- Фрикционный материал (2) для оптимальной амортизации поперечных сил
- Главный корпус из алюминия (3) с интерфейсом (4) для консоли
- Уплотнительная рамка (5) оптимизирована для удобной переустановки зажима на консоли
- Крепление «ласточкин хвост» (6) для механического предварительного крепления к консолям SCM / Morbidelli

### Характеристики изделия

- Расположенные вне центра зажимные диски для оптимального использования площади зажима
- Надежное удержание даже узких заготовок благодаря усилию зажима до 700 Н
- Не требуется дополнительная генерация вакуума, поскольку возможна работа от вакуума обрабатывающего центра с ЧПУ
- Устойчивость к высоким поперечным усилиям благодаря специальным фрикционным материалам

## Механические зажимы VCMC-S

Диапазон фиксации от 12 до 80 мм

### Сокращенное обозначение Механические зажимы VCMC-S

VCMC-S4	–	145x145x50	–	12-80
1		2		3

#### 1 – Abbreviated designation

Code	Type
VCMC-S1	Mechanical clamp, SCM / Morbidelli TV-System
VCMC-S4	Mechanical clamp, SCM / Morbidelli TVN-System

#### 2 – Dimensions

Code	LxWxH in mm
120x120x50...	120x120x50 and
145x145x50	145x145x50

#### 3 – Clamping range

Code	Clamping range in mm
12-80	12-80

Механические зажимы VCMC-S1 и VCMC-S4 поставляются в сборе. Изделия состоят из:

- Зажимный диск
- Главный корпус из алюминия

Доступные запасные части: Зажимный диск, комплект сменных запчастей

### Данные для Заказа Механические зажимы VCMC-S

Тип	Артикул
VCMC-S1 120x120x50 12-80	10.01.12.01768
VCMC-S4 145x145x50 12-80	10.01.12.01481

### Данные для Заказа Запасные части Механические зажимы VCMC-S

Тип	Запасные части		Артикул
VCMC-S1 120x120x50 12-80	Зажимный диск	SPAN-TELL 100x27.5 EXZ 12-80 VCMC	10.01.12.01783
VCMC-S4 145x145x50 12-80	Зажимный диск	SPAN-TELL 100x27.5 EXZ 12-80 VCMC	10.01.12.01783
Тип	Запасные части		Артикул
VCMC-S1 120x120x50 12-80	Комплект изнашиваемых деталей	VST VCBL-S DI-RA	10.01.12.03573
VCMC-S4 145x145x50 12-80	Комплект изнашиваемых деталей	VST VCBL-S DI-RA	10.01.12.03318

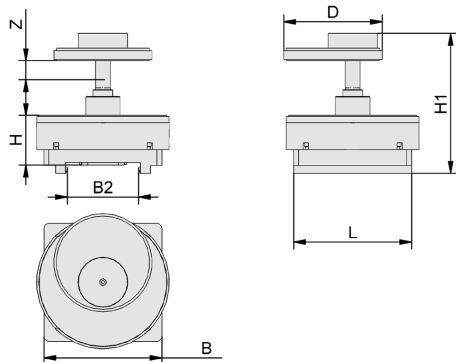
### Технические характеристики Механические зажимы VCMC-S

Тип	Диапазон фиксации [мм]	Вес [g]
VCMC-S1 120x120x50 12-80	12,0 ... 80,0 мм	1608
VCMC-S4 145x145x50 12-80	12,0 ... 80,0 мм	1690

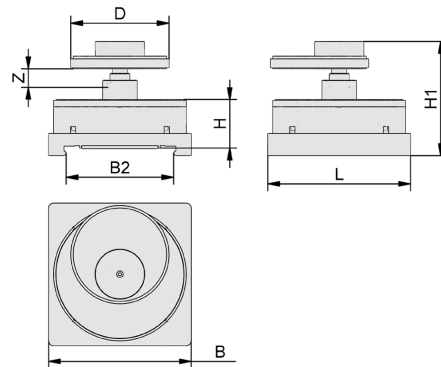
## Механические зажимы VCMC-S

Диапазон фиксации от 12 до 80 мм

### Конструктивные Данные Механические зажимы VCMC-S



VCMC-S1



VCMC-S4

## Механические зажимы VCMC-S

Диапазон фиксации от 12 до 80 мм

### Конструктивные Данные Механические зажимы VCMC-S

Тип	B [mm]	B2 [mm]	D [mm]	H [mm]	H1 [mm]	L [mm]	Z (Ход) [mm]
VCMC-S1 120x120x50 12-80	120	72.5	135	50	96	120	10
VCMC-S4 145x145x50 12-80	145	109.0	135	50	94	145	10